

## Fensterladen-Zubehör

Feststeller  
Ladenhalter  
Ladenreiber  
Schubriegelhalter  
Ausstellschere  
Sturmhaken  
Verschlüsse  
Scharniere



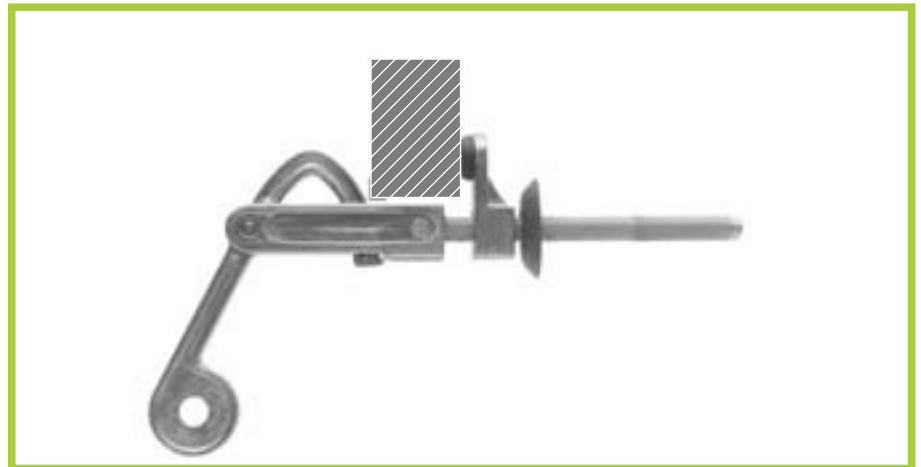
## Typ 237 M-Gewinde

Artikel-Nr. 42.237



**Im Lieferumfang enthalten:**

- LH
- Anschlag
- Abdeckrosette
- Ladenschutzblech
- M-Gewindestange



Bestell-Nr. gelb-verzinkt	Bestell-Nr. weiß-verzinkt	Bestell-Nr. schwarz-verzinkt	M-Gewinde Ø	Gewicht kg 100 Stück
42.237.100.1	42.237.100.2	42.237.100.4	10	24,3
42.237.150.1	42.237.150.2	42.237.150.4	10	26,1
42.237.200.1	42.237.200.2	42.237.200.4	10	28,5
42.237.250.1	42.237.250.2	42.237.250.4	10	30,3

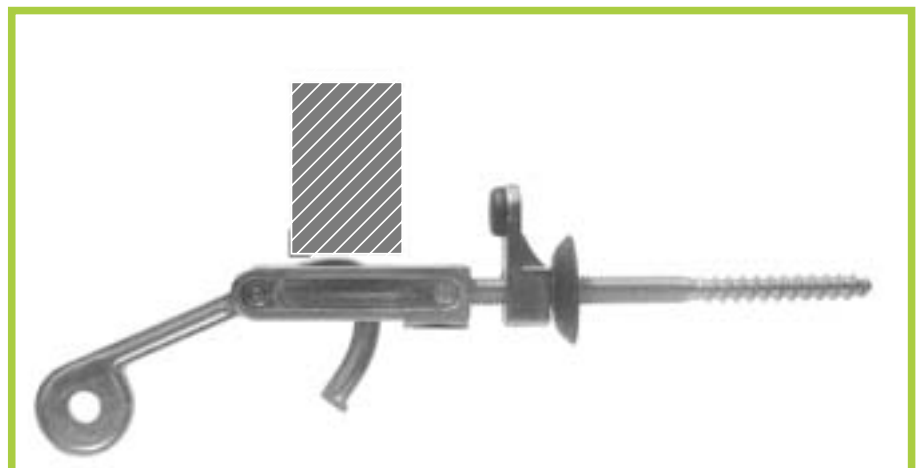
## Typ 238 Holz-Gewinde

Artikel-Nr. 42.238



**Im Lieferumfang enthalten:**

- LH
- Anschlag
- Abdeckrosette
- Ladenschutzblech
- Holz-Gewindestange



Bestell-Nr. gelb-verzinkt	Bestell-Nr. weiß-verzinkt	Bestell-Nr. schwarz-verzinkt	Holz-Gewinde Ø	Gewicht kg 100 Stück
42.238.150.1	42.238.150.2	42.238.150.4	10	25,9
42.238.200.1	42.238.200.2	42.238.200.4	10	28,0
42.238.250.1	42.238.250.2	42.238.250.4	10	31,7

## Abdeckrosetten

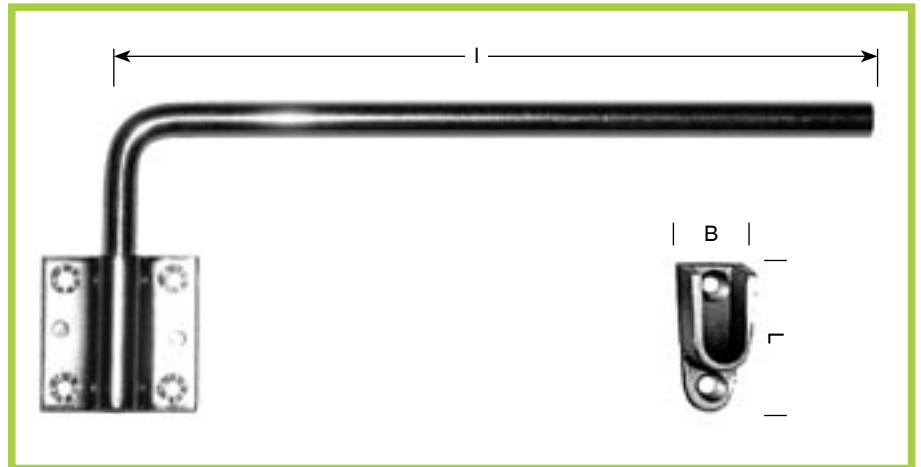
Artikel-Nr. 42.237



<b>Bestell-Nr. schwarz</b>	<b>Bestell-Nr. weiß</b>	Innendurchmesser Ø	Aussendurchmesser Ø
42.237.000.4	42.237.000.2	10	35
42.060.201.4	42.060.200.2	12	45

**Ladenfeststeller FIX  
Typ 20/9  
für gerade und gekröpfte  
Beschläge**

Artikel-Nr. 42.175



Bestell-Nr. gelb-verzinkt	Bestell-Nr. schwarz-verzinkt	Länge	B	Maße mm Platte	L	Hebel Ø	Gewicht kg 100 Stück
42.175.100.1	42.175.100.4	230	21	45 x 45 x 2	43	10	25



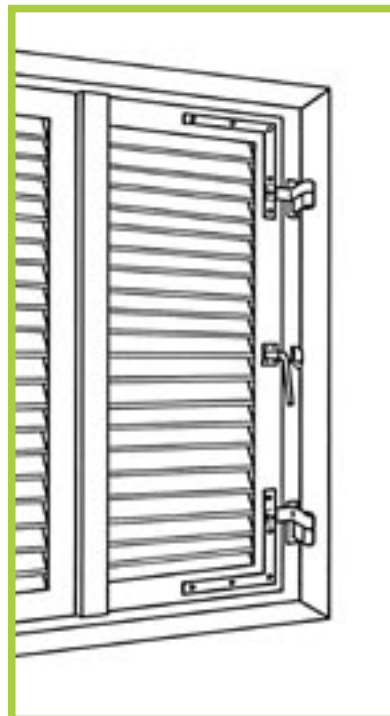
**Gummistopper siehe Zubehör.**

**Nur bei leichten einflügligen Fensterläden zu verwenden!**

**Montagehinweis  
für Ladefeststeller FIX**

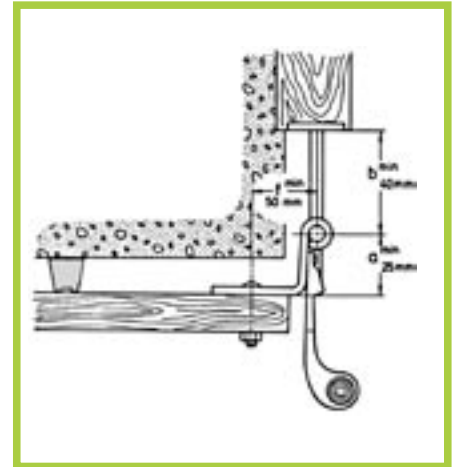


Die Haltestange Ø 10 mm braucht nur der Lage des angeschlagenen geschlossenen Ladens entsprechend am Fries und der Guss-Schuh am Fensterstock angeschraubt werden (Schraubengröße 4 mm Ø). Je nach Ausladung wird die Haltestange auf entsprechende Länge abgeschnitten.



### Ladenfeststeller am Band Typ 20/7 für gekröpfte Bänder

Artikel-Nr. 42.165



Bitte unbedingt darauf achten, dass der Feststeller nur in Verbindung mit **verstärkten** Bändern verwendet werden darf.

Die Plattenkloben des Systems Standard und Rustikal werden für den Ladenfeststeller am Band Typ 20/7 mit angeschweißter Feststellnase geliefert.

Dieser Ladenfeststeller ist nur für leichte einflügelige Fensterläden zu empfehlen!

für Kloben	Bestell-Nr. gelb-verzinkt	Bestell-Nr. schwarz-verzinkt	Gewicht kg 100 Paar
Typ VI links	42.165.100.1	42.165.100.4	10
Typ VI rechts	42.165.101.1	42.165.101.4	10

Dieser Feststeller kann nur bis zu einer **Mindestkröpfung von 25 mm** (Maß a) verwendet werden.

Beim Plattenkloben muss der Abstand **b mindestens 50 mm** betragen.

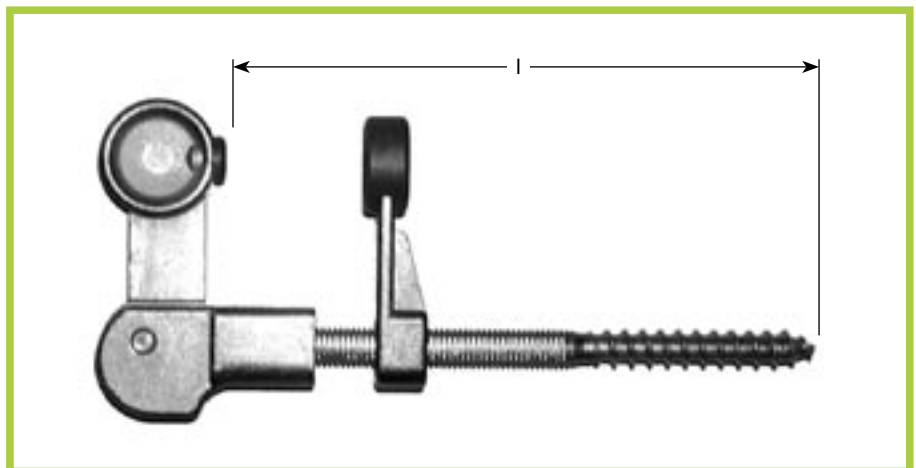
Beim Band muss der Abstand **f mindestens 50 mm** sein.

Lieferung erfolgt mit Lang-, Kreuz- oder Winkelbändern und Plattenkloben fertig montiert.

**Gummistopper siehe Zubehör.**

### Ladenhalter Typ 175/1 zum Einschrauben

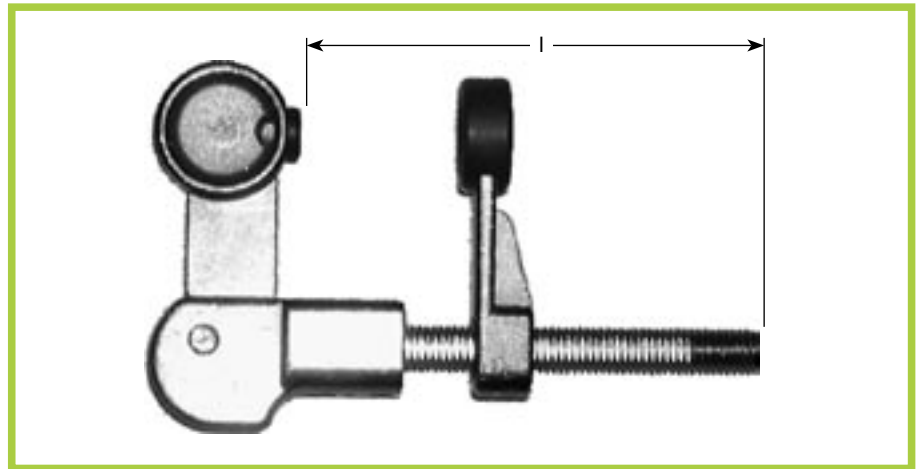
Artikel-Nr. 42.234



Best-Nr. gelb-verzinkt	Bestell-Nr. schwarz-verzinkt	Bestell-Nr. weiß-verzinkt	Länge mm	Ø mm	Gewicht kg 100 Stück
42.234.150.1	42.234.150.4	42.234.150.2	150	10	27,9
42.234.200.1	42.234.200.4	42.234.200.2	200	10	30,4
42.234.250.1	42.234.250.4	42.234.250.2	250	10	33,0

**Ladenhalter  
mit M-Gewinde  
Typ 175/2**

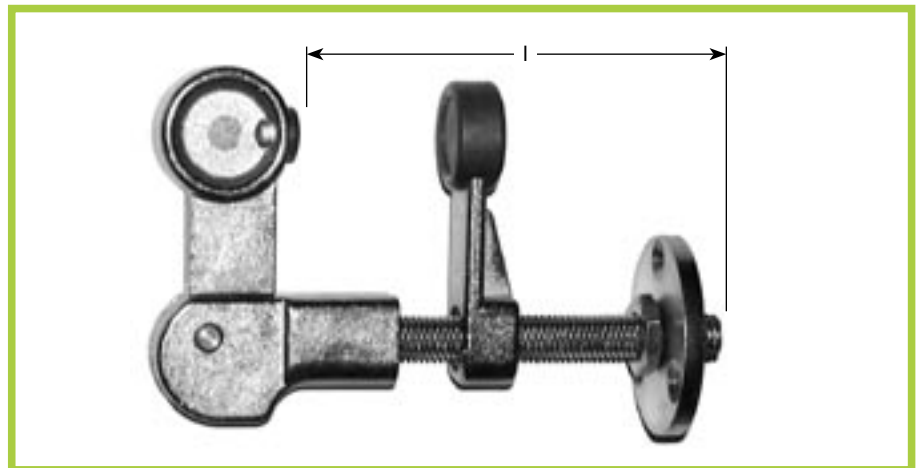
Artikel-Nr. 42.235



Bestell-Nr. gelb-verzinkt	Bestell-Nr. schwarz-verzinkt	Bestell-Nr. weiß-verzinkt	Länge mm	Gewinde M	Gewicht kg 100 Stück
42.235.100.1	42.235.100.4	42.235.100.2	100	10	26,5
42.235.150.1	42.235.150.4	42.235.150.2	150	10	29,2
42.235.200.1	42.235.200.4	42.235.200.2	200	10	31,4
42.235.250.1	42.235.250.4	42.235.250.2	250	10	33,4

**Ladenhalter  
mit Platte verstellbar  
Typ 175/5**

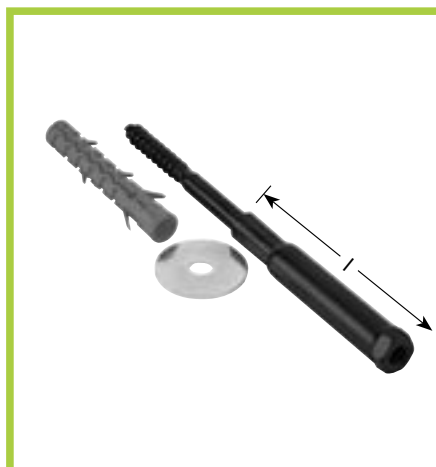
Artikel-Nr. 42.236



Bestell-Nr. gelb-verzinkt	Bestell-Nr. schwarz-verzinkt	Bestell-Nr. weiß-verzinkt	Länge mm	Gewinde M	Gewicht kg 100 Stück
42.236.100.1	42.236.100.4	42.236.100.2	100	10	32,6

**Beschlägeträger  
für Außenisolation  
Typ 133 M10**

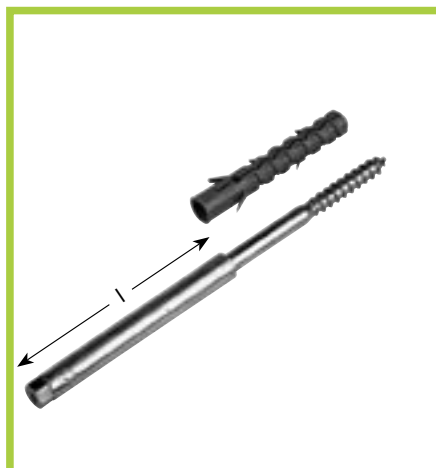
Artikel-Nr. 42.020



Bestell-Nr. schwarz-verzinkt	Länge mm	Ø mm
42.020.050.4.000	50	10
42.020.070.4.000	70	10
42.020.090.4.000	90	10
42.020.110.4.000	110	10
42.020.130.4.000	130	10
42.020.150.4.000	150	10

**Beschlägeträger  
für Außenisolation  
Typ 133/8 M6**

Artikel-Nr. 42.020

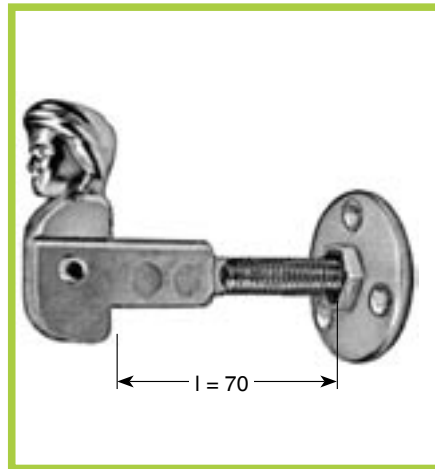


 **Verwendbar für Anschlagknöpfe**

Bestell-Nr. gelb-verzinkt	Länge mm	Ø mm
42.020.071.1.000	70	10
42.020.091.1.000	90	10
42.020.111.1.000	110	10
42.020.131.1.000	130	10
42.020.151.1.000	150	10

## Ladenhalter Typ 22/9 a-V verstellbar

Artikel-Nr. 42.300

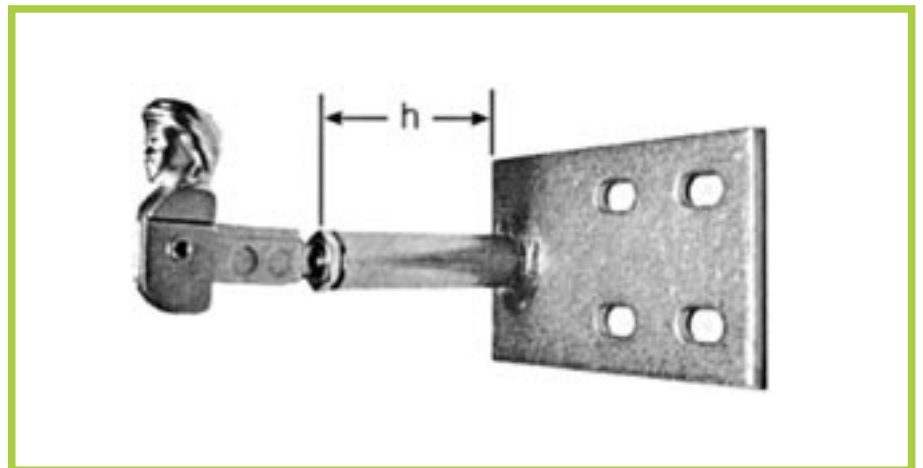


Anwendungsgebiete:  
Holzhäuser, Gartenhäuser,  
Geräteschuppen

Bestell-Nr. gelb-verzinkt	Bestell-Nr. schwarz-verzinkt	Verstellbereich mm	Gewicht kg 100 Stück
42.300.050.1	42.300.050.4	30 – 50	20

## ISO Ladenhalter mit LH 22/9a 100

Artikel-Nr. 42.313



	Bestell-Nr. gelb-verzinkt	Bestell-Nr. schwarz-verzinkt	Maße mm		Gewicht kg 100 Stück
			Platte	h	
	42.313.040.1	42.313.040.4	120 x 70 x 5	40	46
	42.313.050.1	42.313.050.4	120 x 70 x 5	50	48
	42.313.060.1	42.313.060.4	120 x 70 x 5	60	50
	42.313.070.1	42.313.070.4	120 x 70 x 5	70	52
Aufbau-Hülse:	42.023.040.1	Gewindelänge:	30 mm	40	4
	42.023.080.1	Gewindelänge:	50 mm	80	8

Adapter: T0033

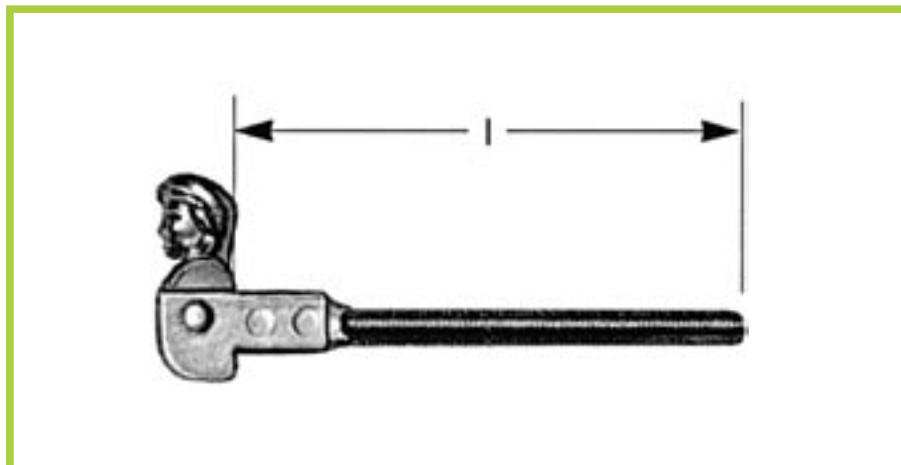


Wir können im Baukastensystem von 40 mm – 150 mm  
Einstellhöhen anbieten.



### Ladenhalter Typ 22/9a M-Gewinde

Artikel-Nr. 42.312



Bestell-Nr. gelb-verzinkt	Bestell-Nr. schwarz-verzinkt	Länge l	Gewinde Ø	Gewicht kg 100 Stück
42.312.100.1	42.312.100.4	100	10	14,9
42.312.150.1	42.312.150.4	150	10	17,4
42.312.200.1	42.312.200.4	200	10	19,6
42.312.250.1	42.312.250.4	250	10	22,1

### Ladenhalter Typ 22/9a mit PVC-Schutzstopfen

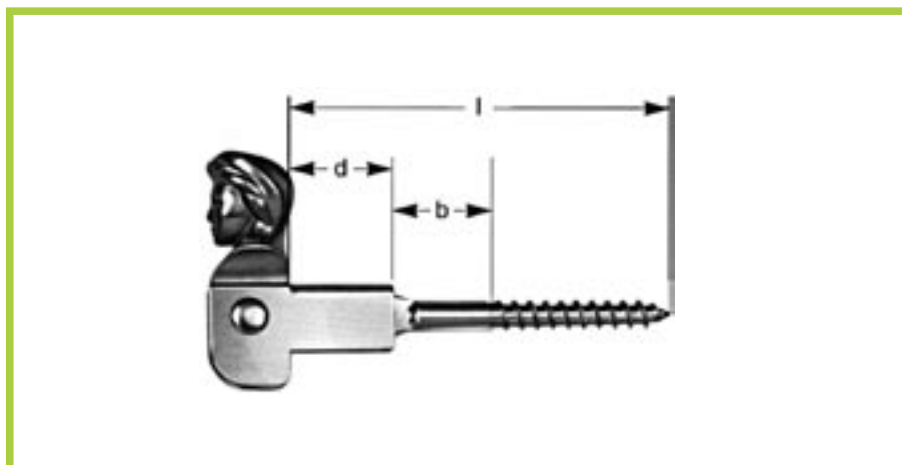
für Kunststoff- und Alu/Holzläden



Holzgewinde		M-Gewinde		Länge mm	Gew. kg 100 St.
Bestell-Nr. gelb-verzinkt	Bestell-Nr. schwarz-verzinkt	Bestell-Nr. gelb-verzinkt	Bestell-Nr. schwarz-verzinkt		
42.310.100.1	42.310.100.4	42.311.100.1	42.311.100.4	100	12,9
42.310.150.1	42.310.150.4	42.311.150.1	42.311.150.4	150	16,8
42.310.200.1	42.310.200.4	42.311.200.1	42.311.200.4	200	19,7
42.310.250.1	42.310.250.4	42.311.250.1	42.311.250.4	250	22,7
42.310.300.1	42.310.300.4			300	25,9

### Ladenhalter Typ 22/9 a zum Einschrauben

Artikel-Nr. 42.300



Die Ladenhalter sind verwendbar für alle Holz- und Mauerwerk-Materialien, einschließlich Isolier-Mauerwerk.

Bestell-Nr. gelb-verzinkt	Bestell-Nr. schwarz-verzinkt	d	Maße mm Länge l	b	Gewicht kg 100 Stück
42.300.100.1	42.300.100.4	25	100	ca. 25	12,9
42.300.150.1	42.300.150.4	25	150	ca. 40	16,8
42.300.200.1	42.300.200.4	25	200	ca. 85	19,7
42.300.250.1	42.300.250.4	25	250	ca. 130	22,7
42.300.300.1	42.300.300.4	25	300	ca. 150	25,9

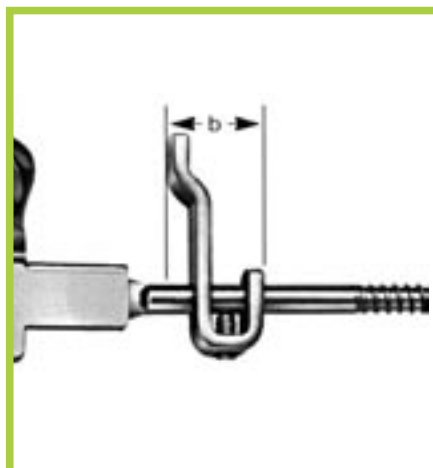
Vier Einsatzlängen mit 100/150/200/250 mm sichern breiten Anwendungsbereich.

**Bitte beachten Sie dazu nebenstehende Tabelle mit Hinweisen für die Montage.**

Länge	Holzgewinde	auch im Mauerwerk verwendbar
100 mm	8 mm Ø	mit 10-mm-Dübel
150 mm	10 mm Ø	mit 12/14-mm-Rahmendübel
200 mm	10 mm Ø	mit 12/14-mm-Rahmendübel
250 mm	10 mm Ø	mit 12/14-mm-Rahmendübel
300 mm	10 mm Ø	mit 12/14-mm-Rahmendübel

### Anschlag für Ladenhalter Typ 22/9 a stufenlos verstellbar und Ladenreiber

Artikel-Nr. 42.301



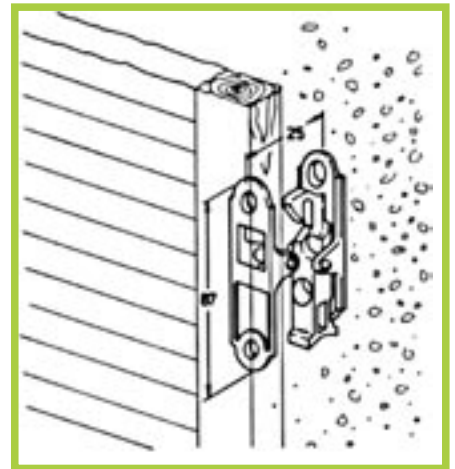
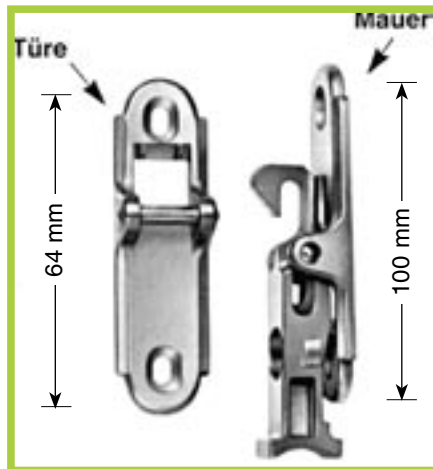
Bestell-Nr. gelb-verzinkt	Bestell-Nr. schwarz-verzinkt	Abstand b mm	Gewicht kg 100 Stück
42.301.000.1	42.301.000.4	25	5
42.302.000.0		◀ Bestell-Nr.: Schutzkappe	



Für Einzel- und Doppelläden ab 25 mm Ladenstärke.  
**Geeignet für Ladenhalter ab 150 mm Einsatzlänge.**  
 Der Anschlag wird einfach auf den Gewindesteg des Ladenhalters aufgesteckt und mit einer Imbusschraube fixiert (3-mm-Imbusschlüssel).

### Ladenhalter Typ 42 für Fensterladentüren

Artikel-Nr. 42.627



Bestell-Nr. gelb-verzinkt	Bestell-Nr. schwarz-verzinkt	Gewicht kg 100 Stück
42.627.000.1	42.627.000.4	7



Dieser Halter ist selbstarretierend.  
Er besteht aus zwei Teilen und wird an Türe bzw. Mauer befestigt.  
Unabhängig von der Holzstärke passt er an jeden Laden.  
Die Auftraghöhe beträgt 25 mm.  
Komplett mit Schrauben und Dübeln.  
**Nur für leichte einflügelige Läden!**

### Türhalter für Beschläge- träger bei Isolierung

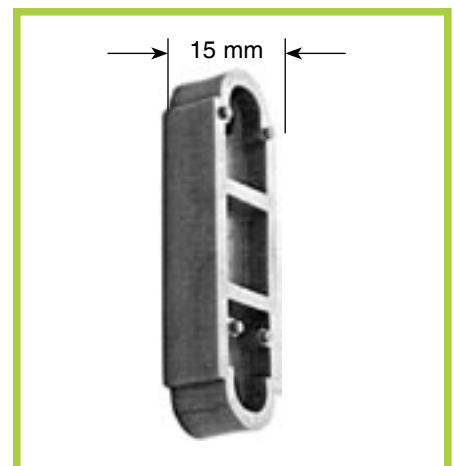
Bestell-Nr. gelb-verzinkt	Bestell-Nr. schwarz-verzinkt
42.627.001.1	42.627.001.4



Bitte Isolierstärke angeben!

### Markierungslehre Typ 42-3 für Ladenhalter

Artikel-Nr. 42.627



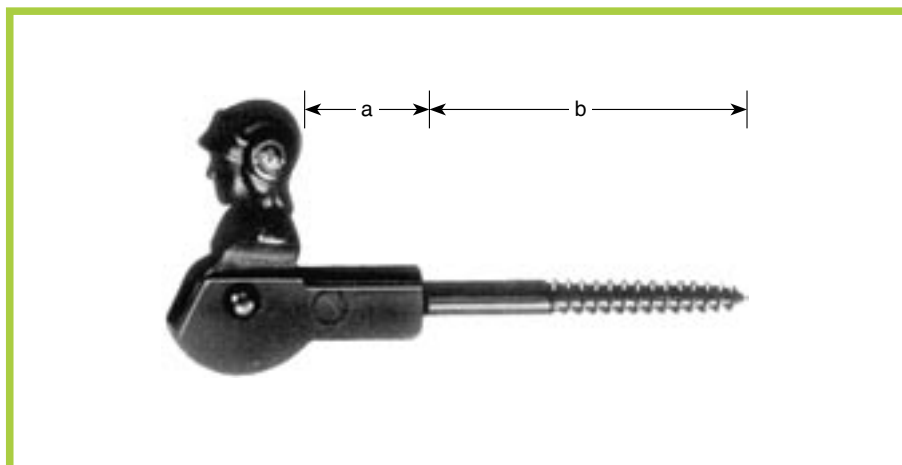
Bestell-Nr. gelb-verzinkt	Bestell-Nr. schwarz-verzinkt	Gewicht kg 100 Stück
42.627.100.0		
42.627.200.1	42.627.200.4	1,3

◀ Lehre  
◀ Bestell-Nr.: Unterlegteil

Mit dieser Kunststofflehre kann der Halter mühelos angebracht werden.

### BEW-Ladenhalter mit Frauenkopf

galvanisch verzinkt, gelb chromatiert  
mit Holzgewinde zum Eindübeln Ø 10 mm



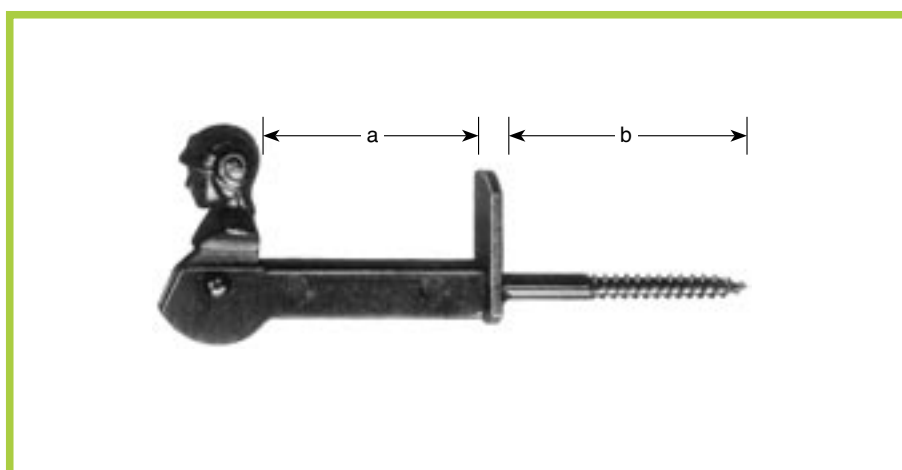
Bestell-Nr.	Nr.	Ausladung a/mm	Anschlag	Schaftlänge b/mm	für:	Gewicht kg 100 Stück	Kartoninhalt Stück
1 0470 000 10 GVZ 1 0470 000 50 SVZ	470	30	ohne	80	Einfachläden	15	25
1 0471 000 10 GVZ 1 0471 000 50 SVZ	471	70	ohne	80	Doppelläden	18	25
1 0472 000 10 GVZ 1 0472 000 50 SVZ	472	30	ohne	130	Einfachläden mit isolierten Wänden	17,5	25
1 0473 000 10 GVZ 1 0473 000 50 SVZ	473	70	ohne	130	Doppelläden mit isolierten Wänden	20,5	25

### Anschlag

Bestell-Nr.  
schwarz-verzinkt  
42.301.000.4

### Schutzkappe für Anschlag

Bestell-Nr.  
42.302.000.0



Bestell-Nr.	Nr.	Ausladung a/mm	Anschlag	Schaftlänge b/mm	für:	Gewicht kg 100 Stück	Kartoninhalt Stück
1 0474 000 10 GVZ 1 0474 000 50 SVZ	474	30	mit	80	Einfachläden	18	25
1 0475 000 10 GVZ 1 0475 000 50 SVZ	475	70	mit	80	Doppelläden	21	25
1 0476 000 10 GVZ 1 0476 000 50 SVZ	476	30	mit	130	Einfachläden mit isolierten Wänden	20,5	25
1 0477 000 10 GVZ 1 0477 000 50 SVZ	477	70	mit	130	Doppelläden mit isolierten Wänden	23,5	25

### Ladenhalter mit Frauenkopf

mit 4 versenkten Löchern zum Aufschrauben

Bestell-Nr. GVZ  
1 0482 030 10  
Bestell-Nr. SVZ  
1 0482 030 50

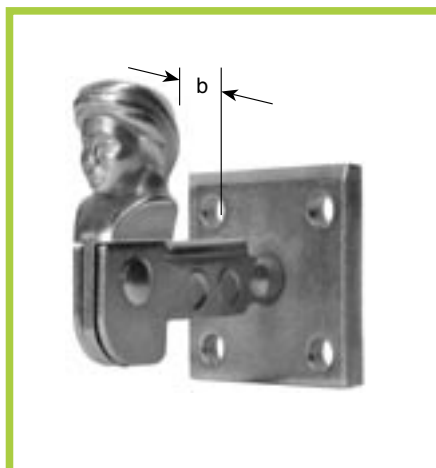
Bestell-Nr. GVZ  
1 0483 070 10  
Bestell-Nr. SVZ  
1 0483 070 50



**Nr. 482** galvanisch verzinkt,  
gelb chromatiert  
= 30 mm Ausladung

**Nr. 483** galvanisch verzinkt,  
gelb chromatiert  
= 70 mm Ausladung

### Ladenhalter mit Platte 22/9-45




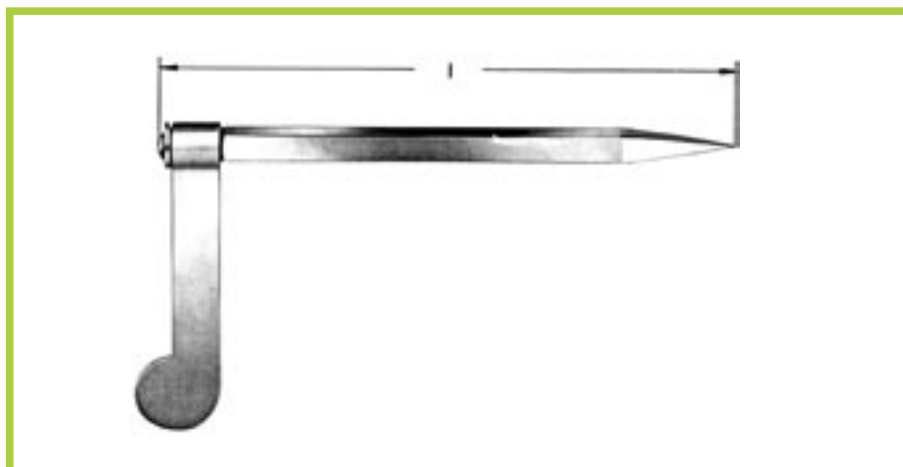
Bestell-Nr. gelb-verzinkt	Bestell-Nr. schwarz-verzinkt	Bestell-Nr. weiß-verzinkt	Maß b	Maß Platte	Bohrung Ø
42.300.045.1	42.300.045.4	42.300.045.2	37	45 x 45 x 6	6,5

## Ladenreiber für Holz Typ 22/0

Artikel-Nr. 42.205

Ausführung schwarz-verzinkt  
gegen Aufpreis lieferbar.

 Gummistopper siehe Zubehör.  
Streichdraht siehe Zubehör.




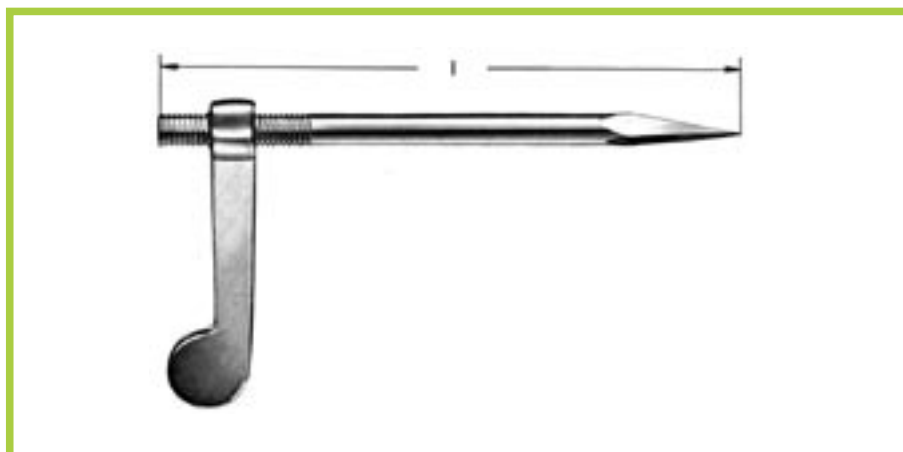
Bestell-Nr. gelb-verzinkt	Bestell-Nr. schwarz-verzinkt	Maße mm Länge l	Gewicht kg 100 Stück
42.205.160.1	42.205.160.4	160	9
42.205.200.1	42.205.200.4	200	11

## Ladenreiber für Holz Typ 22/2 mit Gewinde

Artikel-Nr. 42.215

Ausführung schwarz-verzinkt  
gegen Aufpreis lieferbar.

 Mit dem Gewinde am Stift lässt  
sich der Ladenreiber in jeder  
gewünschten Lage feststellen.



Bestell-Nr. gelb-verzinkt	Bestell-Nr. schwarz-verzinkt	Maße mm Länge l	Gewicht kg 100 Stück
42.215.160.1	42.215.160.4	160	12
42.215.200.1	42.215.200.4	200	14

## Ladenreiber (Nr. 432)

galvanisch verzinkt, gelb chromatiert  
gepresste, der Schaft aus Material  
h 8 mm, mit Holzgewinde zum Eindübeln

ganze Länge	16	20 cm
100 Stück	10	12 kg
Kartoninhalt	25	25 Stück

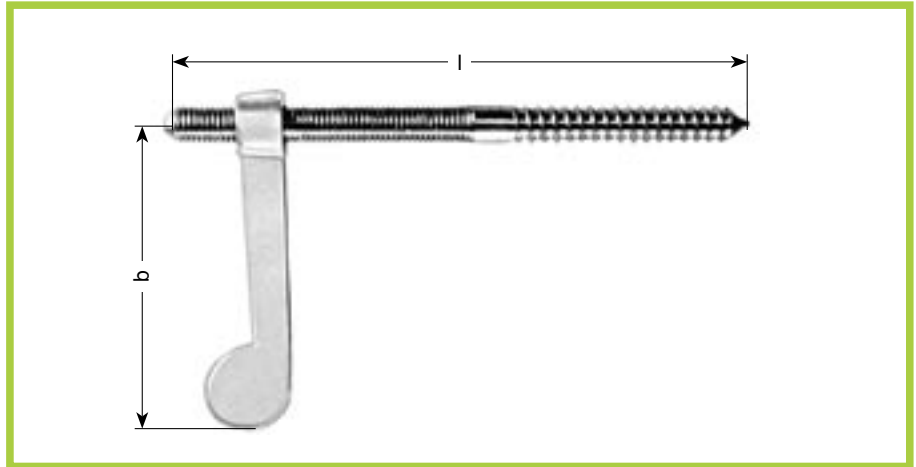
**Bestell-Nr. GVZ**  
1 0432 016 10 16 cm  
1 0432 020 10 20 cm

**Bestell-Nr. SVZ**  
1 0432 016 50 16 cm  
1 0432 020 50 20 cm



### Ladenreiber für Stein Typ 22/3 d zum Einschrauben

Artikel-Nr. 42.221



### Ladenreiber für Stein

Bestell-Nr. gelb-verzinkt	Bestell-Nr. schwarz-verzinkt	Mat. Ø	Maße mm Länge l	Länge b	Gewicht kg 100 Stück
42.221.160.1	42.221.160.4	10	160	90	13
42.221.200.1	42.221.200.4	10	200	90	15
42.221.250.1	42.221.250.4	10	250	90	17
42.221.300.1	42.221.300.4	10	300	90	19

### Ladenreiber ISO M-Gewinde für Mauer-Anker

Artikel-Nr. 42.220

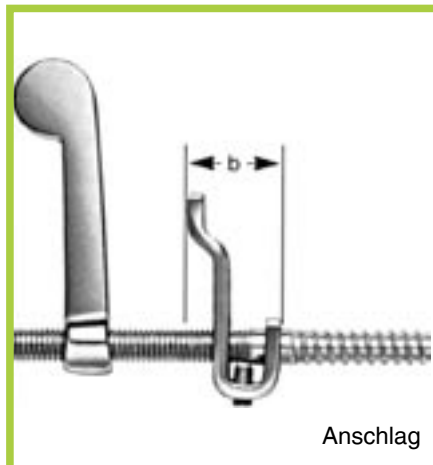
Bestell-Nr. gelb-verzinkt	Bestell-Nr. schwarz-verzinkt	Mat. Ø	Maße mm Länge l	Länge b	Gewicht kg 100 Stück
42.220.100.1	42.220.100.4	10	100	90	96
42.220.150.1	42.220.150.4	10	150	90	121
42.220.200.1	42.220.200.4	10	200	90	143

### Anschlag für Ladenreiber Typ 22/3 d stufenlos verstellbar

Artikel-Nr. 42.301



**Geeignet für Ladenreiber ab 160 mm Einsatzlänge.**  
Der Anschlag wird einfach auf den Gewindesteg des Ladenreibers aufgesteckt (ideal bei Nachrüstungen) und mit einer Imbusschraube fixiert (3-mm-Imbusschlüssel).



Bestell-Nr. gelb-verzinkt	Bestell-Nr. schwarz-verzinkt	Maße mm Länge l	Gewicht kg 100 Stück
42.301.000.1	42.301.000.4	25	5

### Hutmutter M10 als Abschluss für Ladenreiber Typ 22/3d



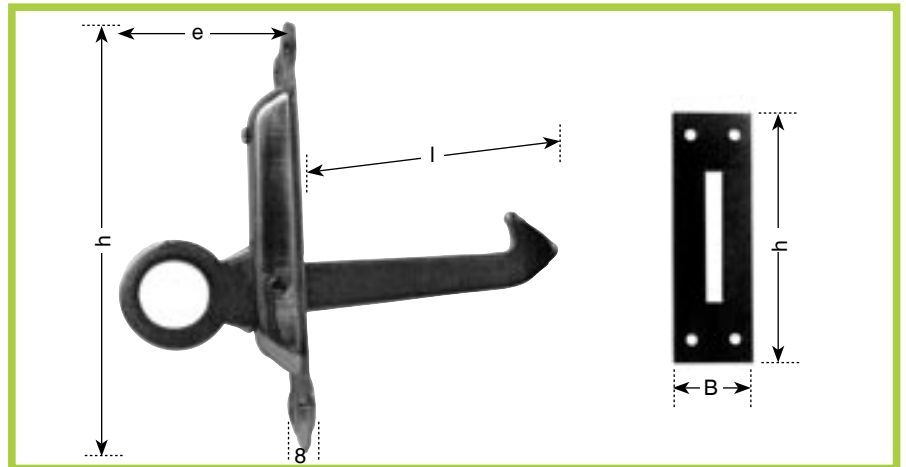
Bestell-Nr. GVZ	Bestell-Nr. SVZ	Bestell-Nr. WVZ
42.220.090.1	42.220.090.4	42.220.090.2

### Windfalle mit Blech für einflügelige und zweiflügelige Läden

Artikel-Nr. 42.303

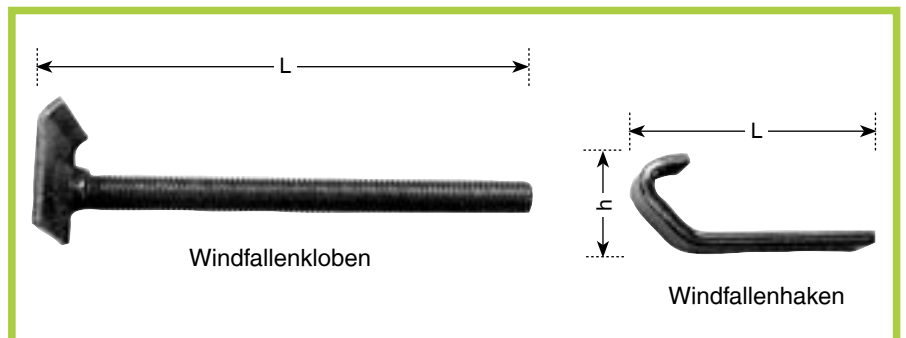


Dieser Feststeller kann nur bei Mauermontage oder bei Stockmontage mit einer Ladenleiste verwendet werden!



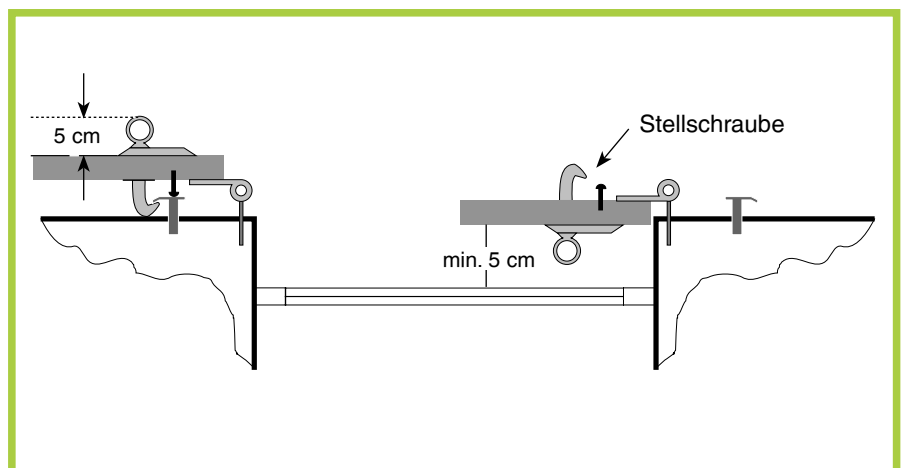
- Windfalle für Einfachläden
- Windfalle für Doppelläden
- Windfallenblech für Einfachläden
- Windfallenblech für Doppelläden

Bestell-Nr. weiß-verzinkt	Bestell-Nr. schwarz-verzinkt	e	l	Maße mm		Gewicht kg 100 Stück
				h	B	
42.303.100.2.045	42.303.100.4.045	50	45	146	41	12,6
42.303.100.2.090	42.303.100.4.090	50	90	146	41	17,2
42.303.101.2.045	42.303.101.4.045	50		66	28	
42.303.101.2.090	42.303.101.4.090	50		80	30	



- Windfallenkloben
- Windfallenhaken

Bestell-Nr. weiß-verzinkt	Bestell-Nr. schwarz-verzinkt	L	Maße mm		Gewicht kg 100 Stück
			h	Gewinde	
42.303.150.2	42.303.150.4	150	26	10	10,5
42.303.065.2	42.303.065.4	65	26	10	4,9





### Ladenreiber für Stein zum Einschrauben Typ 165

Artikel-Nr. 42.239



Bestell-Nr. gelb-verzinkt	Bestell-Nr. schwarz-verzinkt	Bestell-Nr. weiß-verzinkt	Länge mm	Ø mm	Gewicht kg 100 Stück
42.239.150.1	42.239.150.4	42.239.150.2	150	10	15,2
42.239.200.1	42.239.200.4	42.239.200.2	200	10	18,5

### Ladenreiber mit M-Gewinde Typ 171

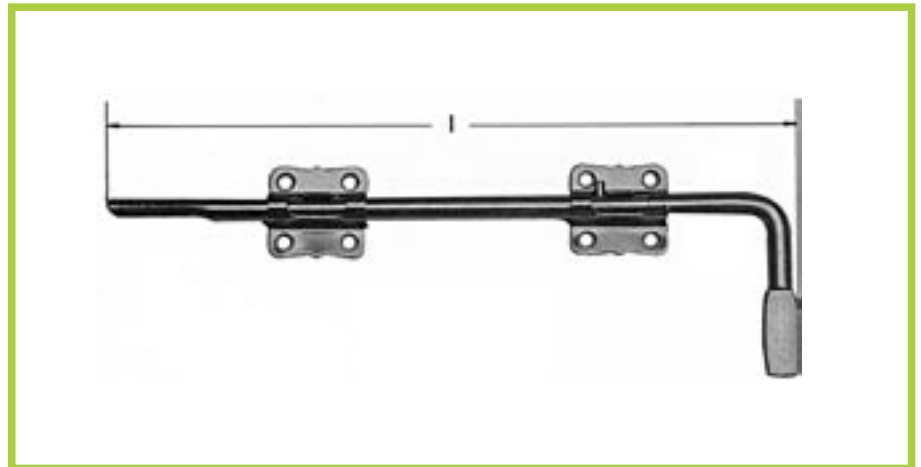
Artikel-Nr. 42.240



Bestell-Nr. gelb-verzinkt	Bestell-Nr. schwarz-verzinkt	Bestell-Nr. weiß-verzinkt	Länge mm	Gewinde M	Gewicht kg 100 Stück
42.240.110.1	42.240.110.4	42.240.110.2	110	10	16,6
42.240.160.1	42.240.160.4	42.240.160.2	160	10	20,2
42.240.200.1	42.240.200.4	42.240.200.2	200	10	22,0
42.240.240.1	42.240.240.4	42.240.240.2	240	10	23,8

**Schubriegelhalter  
Typ 22-10/15  
für Fensterladen  
und Lادتüren**

Artikel-Nr. 42.305

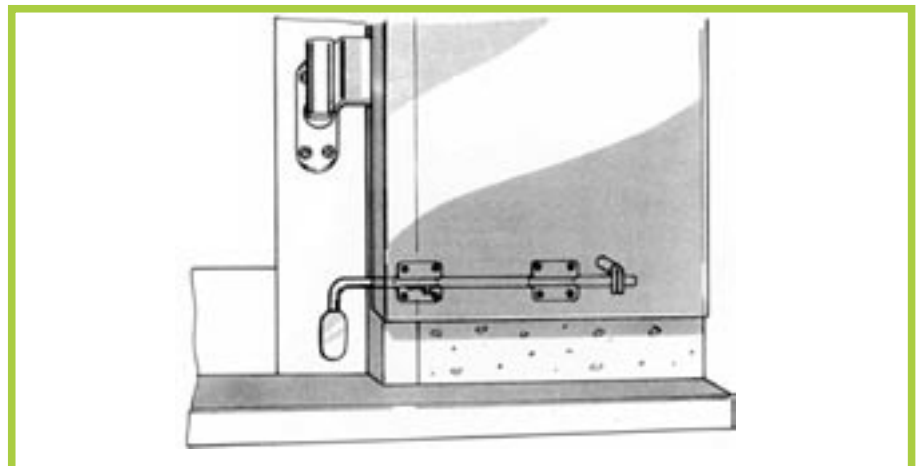


Bestell-Nr. gelb-verzinkt	Bestell-Nr. schwarz-verzinkt	Länge mm Mauer-Haken	l	Gewicht kg 100 Stück
42.305.100.1	42.305.100.4	120	235	18
42.305.150.1	42.305.150.4	150	235	19

– Beidseitig einsetzbar –



Überall dort einsetzbar, wo herkömmliche Ladenhalter und -reiber aus baulichen oder räumlichen Gegebenheiten Bedienungsschwierigkeiten bereiten.  
Ist rechts und links verwendbar!



**Eine Schubriegelhalter-Packung enthält:**

- 1 Schubriegelstange
- 2 Halteplatten
- 1 Mauerhaken
- 1 Plastik-Spreizdübel
- 1 Fixierhaken (als Einbauhilfe)



**Einsatzorte:**

Fenster- und Türläden mit tiefen Simsausladungen oder mit Schutzgittern.

**Technische Vorteile:**

Durch die bequeme Fixierung im sicheren Bereich des Raumes – ein Herausbeugen ist durch die Hebelbedienung nicht mehr notwendig – bietet dieser Ladenhalter enorme Vorteile.  
Bisher sperrige Gitter vor Türen können mit der Hebelführung des Halters umgangen werden.

## Ausstellschere Typ 25/1

Artikel-Nr. 42.366

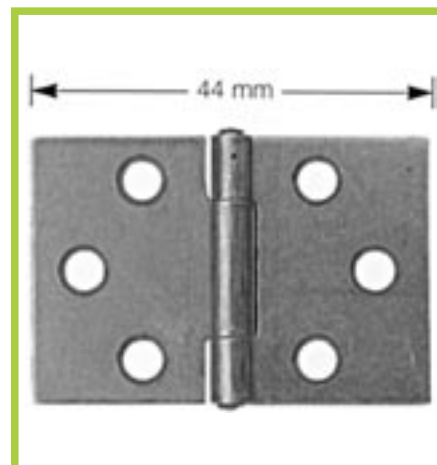
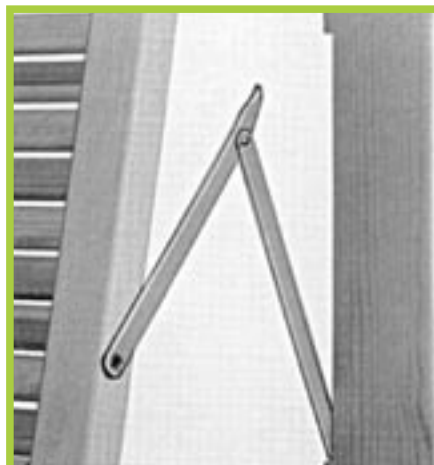


Abb.: links

Bestell-Nr. gelb-verzinkt		gestreckte Länge	Gewicht kg 100 Stück
42.366.000.1	re.	370	16
42.366.001.1	li.	370	16

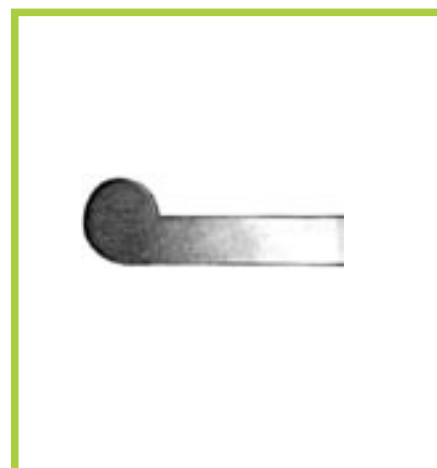
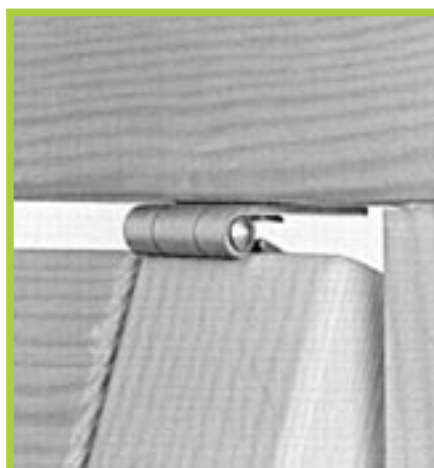
## Scharnier

Artikel-Nr. 42.366

Bestell-Nr. gelb-verzinkt	Länge mm	Gewicht kg 100 Stück
42.366.160.1	44	1

## Zubehör zu Typ 25/1

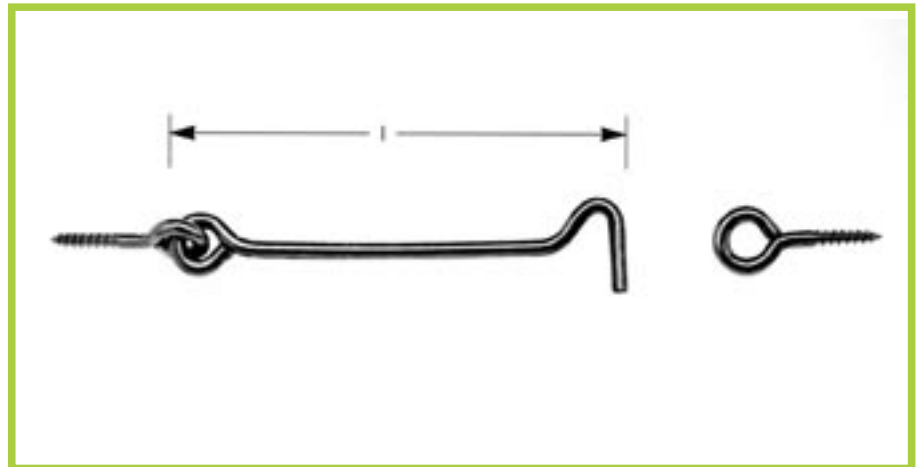
Artikel-Nr. 42.366



Bestell-Nr. gelb-verzinkt	
42.366.100.2	Haltekralle
42.366.150.2	Scharniere
42.366.210.2	Vorreiber Gusseisen 60 mm
42.366.220.0	Vorreiber Messing 32 mm
42.366.230.1	Streichdraht

## Sturmhaken mit Öse

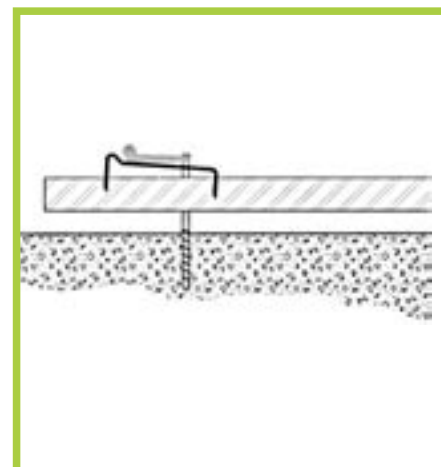
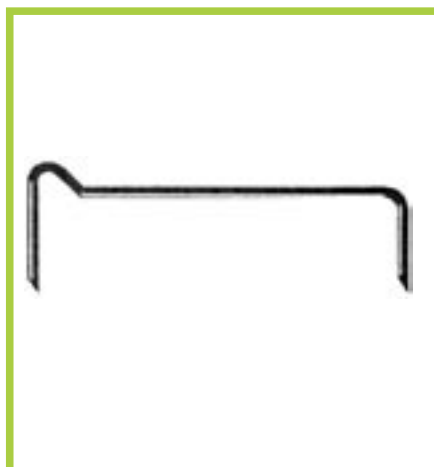
Artikel-Nr. 42.224



Bestell-Nr. gelb-verzinkt	Bestell-Nr. schwarz-verzinkt	Bestell-Nr. weiß-verzinkt	Länge mm	Gewicht kg 100 Stück
42.224.040.1	42.224.040.4	42.224.040.2	40	0,7
42.224.060.1	42.224.060.4	42.224.060.2	60	1,0
42.224.080.1	42.224.080.4	42.224.080.2	80	2,1
42.224.100.1	42.224.100.4	42.224.100.2	100	2,2
42.224.120.1	42.224.120.4	42.224.120.4	120	2,8
42.224.140.1	42.224.140.4	42.224.140.2	140	4,5
42.224.160.1	42.224.160.4	42.224.160.2	160	4,9
42.224.180.1	42.224.180.4	42.224.180.2	180	6,3

## Streichdraht passend für Ladenreiber

Artikel-Nr. 42.222.000.1



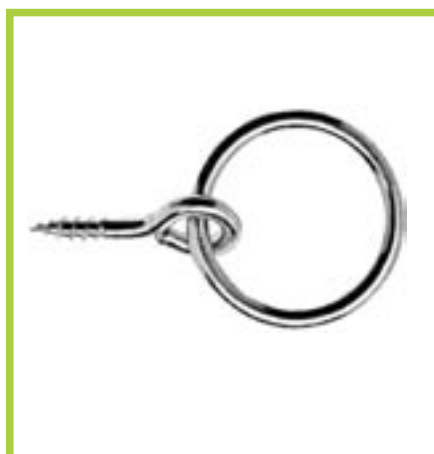
Bestell-Nr. gelb-verzinkt	Bestell-Nr. schwarz-verzinkt	Bestell-Nr. weiß-verzinkt	Material	Gewicht kg 50 Stück
42.222.000.1	42.222.000.4	42.222.000.2	90 x 3	0,320



Verpackungseinheit nur in 50-Stück lieferbar!

## Anzugs-Ring

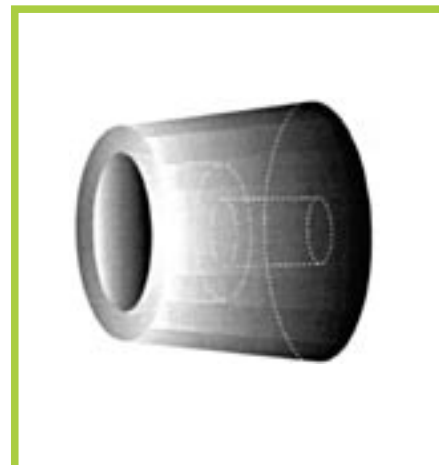
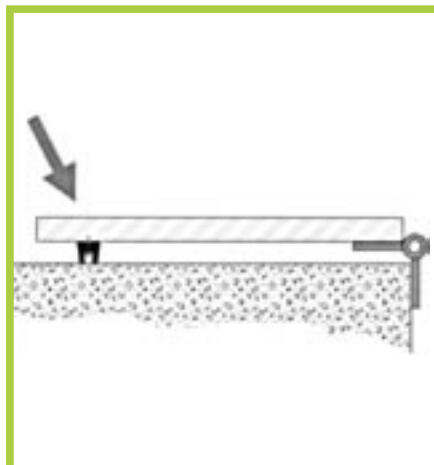
Artikel-Nr. 42.223



Bestell-Nr. gelb-verzinkt	Bestell-Nr. schwarz-verzinkt	Bestell-Nr. weiß-verzinkt	Innen Ø	Gewicht kg 100 Stück
42.223.000.1	42.223.000.4	42.223.000.2	30 mm	2

### PFEIFER-Gummistopper für Fensterladen- und Fensterladentüre-Montage

Artikel-Nr. 42.160



Bestell-Nr.	Höhe	Ø
42.160.000.0	25 mm	29 mm

#### Einsatzgebiete:

- Ladenfix Typ 20/9
- Ladenfeststeller Typ 20/7
- Innenöffner Typ 1310/1320
- Innenöffner nachrüstbar 1350
- Ladenreiber Typ 22/0
- Ladenreiber Typ 22/2
- Ladenreiber Typ 22/3 d
- Ladenhalter ohne Anschlag

#### Wirkung:

sorgt für richtigen Andruck des Fenster-/Türladens

Der Stopper kann durch Ablängen auf den richtigen Abstand gebracht werden und verhindert dadurch die Beschädigung der Fensterladen-Oberfläche.

### Reduzierhülsen

Artikel-Nr. 42.080



Bestell-Nr.		
42.080.002.0	12/10	PVC
42.080.001.1	10/ 8	Messing



#### Anwendungsgebiet:

Durch einfaches Aufstecken der Reduzierhülse auf den Dorn kann die Bandrolle problemlos an die Dorngröße angepasst werden.

## **Fensterladen-Verschlüsse**

Doppelkrallenverschluss  
Einflügelverschluss  
Rundverschluss  
Stangenverschluss  
Bodenverschluss  
Zubehör



## Doppelkrallen-Verschluss Typ 21/2

Artikel-Nr. 42.180



Praktische Lüfterstellung der Fensterläden durch die neue Griffrolle möglich – einfach beim Aufstellen der Fensterläden die Griffrolle in der Kralle einhängen.

Auch für Kunststoff- und Aluläden verwendbar.

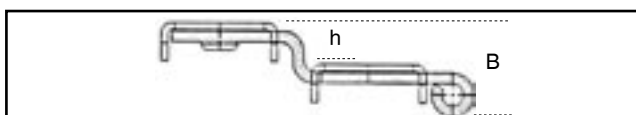


Bestell-Nr. gelb-verzinkt	Bestell-Nr. schwarz-verzinkt	Länge l	Platten	Hebel	Maße mm Auftrag	h	B	Gewicht kg 100 Stück
42.180.100.1	42.180.100.4	113 (1-flüglige Fenster)	55 x 2,5	18 x 4	21			16
42.180.120.1	42.180.120.4	128 (1-flüglige Fenster)	55 x 2,5	18 x 4	21			18
42.180.150.1	42.180.150.4	165 (2-flüglige Fenster)	55 x 2,5	18 x 4	21			20
*42.180.180.1	42.180.180.4	180 (2-flüglige Fenster)	55 x 2,5	18 x 4	21			21
42.180.300.1	42.180.300.4	160 (Außenverschluss)	55 x 2,5	18 x 4		17	32	20

\* Ausführung mit gekröpftem Hebel.



Außenverschluss für Fensterläden mit Schlagleiste



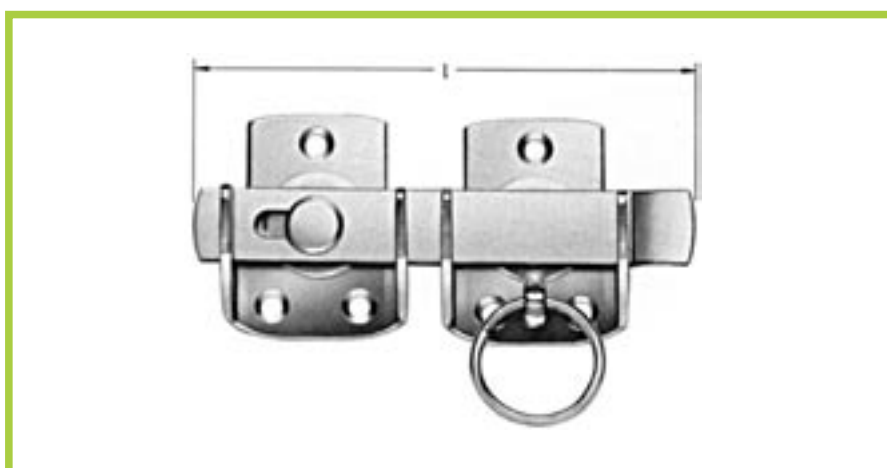
## Doppelkrallen- Sicherheits-Verschluss Typ 21/2 S

Artikel-Nr. 42.181



Durch einfaches Verschieben des Hebels wird der Verschluss in sich verriegelt und ist von außen keinesfalls mehr zu öffnen.

Auch für Kunststoffläden verwendbar.



Bestell-Nr. gelb-verzinkt	Bestell-Nr. schwarz-verzinkt	Länge l	Platten	Maße mm Hebel	Auftrag	Gewicht kg 100 Stück
42.181.120.1	42.181.120.4	120	55 x 2,5	18 x 4	15	15
42.181.150.1	42.181.150.4	150	55 x 2,5	18 x 4	15	17



### Einflügel-Verschluss Typ 21/3 mit Schließblech

Artikel-Nr. 42.185

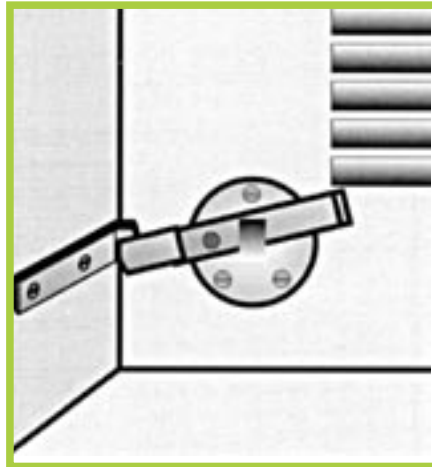


Abb.: links

Bestell-Nr. gelb-verzinkt	Bestell-Nr. schwarz-verzinkt	Ausführung	Länge l	Maße mm Platten	Hebel	Auftrag	Gewicht kg 100 Stück	
42.185.100.1	42.185.100.4	links	100	50 x 2,5	18 x 4	21	11	
42.185.101.1	42.185.101.4	rechts	100	50 x 2,5	18 x 4	21	11	
42.185.150.1	42.185.150.4	Anschlag für Mauermontage						



Dieser Verschluss ist auch als Mehrflügelverschluss verwendbar (unten bzw. oben angeschlagen). Ausführung für linke (wie Abbildung) und rechte Läden gesondert.

### Haltekralle für PVC-Fe



Bestell-Nr. gelb-verzinkt	Bestell-Nr. schwarz-verzinkt
42.185.125.1	42.185.125.4

### Rund-Verschluss Typ 21/6

Artikel-Nr. 42.195



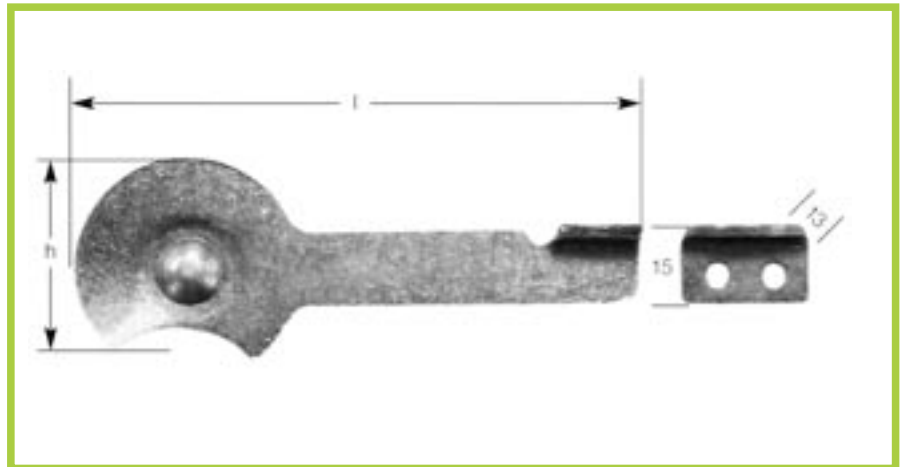
Bestell-Nr. gelb-verzinkt	Bestell-Nr. schwarz-verzinkt	Länge l	Maße mm Platten	Hebel	Auftrag	Gewicht kg 100 Stück
42.195.120.1	42.195.120.4	120	Ø 50 x 2,5	18 x 4	22	15
42.195.150.1	42.195.150.4	150	Ø 50 x 2,5	18 x 4	22	17



Solide, zweckmäßige Ausführung, einfaches Einlassen, bester Halt.

## Laden-Verschluss Fela-Fix

Artikel-Nr. 42.186



Bestell-Nr. gelb-verzinkt	Bestell-Nr. schwarz-verzinkt	l mm	h mm	Auftrag mm	Gewicht kg 100 Stück
42.186.000.1	42.186.000.4	110	40	16	8,9

## BEW-Sicherheitsladen- Verschluss (Nr. 459)

galvanisch verzinkt, gelb chromatiert

Absicherung durch verschiebbaren Hebel,  
Platten aus Material 60/50/2 mm

Breite	120 mm
100 Stück	15 kg
Kartoninhalt	10 Stück

Bestell-Nr. GVZ  
1 0459 000 10

Bestell-Nr. SVZ  
1 0459 000 50



## BEW-Sicherheitsladen- verschluss (Nr. 463)

ASM Universal, mit Excenter und Ring  
Platten aus Material 55/65/2<sup>1</sup>/<sub>2</sub> mm  
Doppelhebel 138 mm lang

Breite	100 mm
100 Stück	35 kg
Kartoninhalt	10 Stück

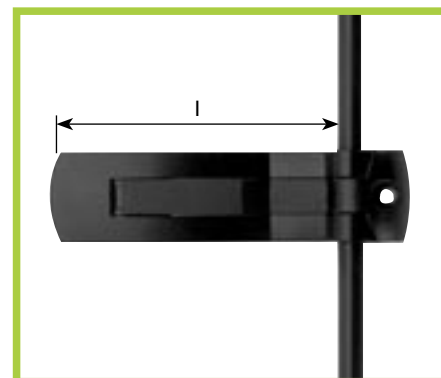
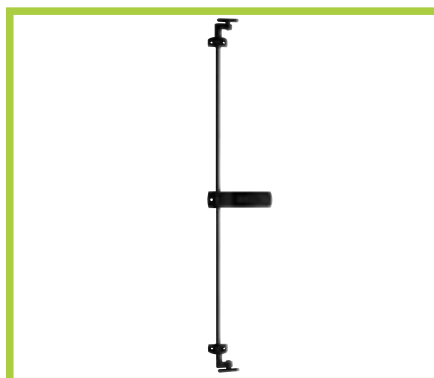
Bestell-Nr. GVZ  
1 0463 000 10



## Stangenverschluss Typ G

für Fenster- und Türläden  
(nicht geeignet für  
Bodenverschluss)

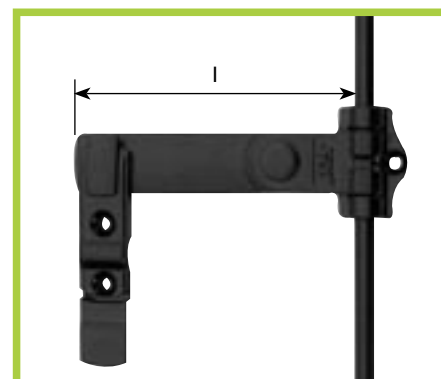
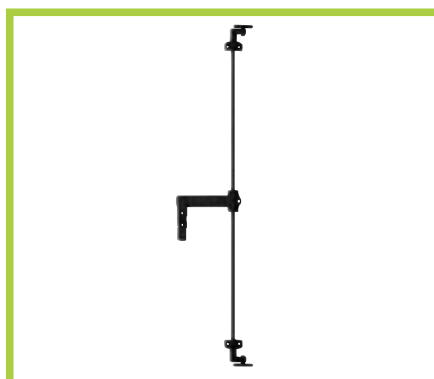
Artikel-Nr. 42.628



Bestell-Nr. schwarz-verzinkt	l mm	Auftrag mm
42.628.000.4	117	23

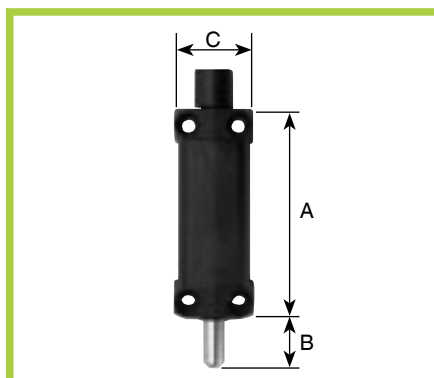
## Hebel für Bodenverschluss

für Fenster- und Türläden verwendbar



Bestell-Nr. schwarz-verzinkt	l mm	Auftrag mm
42.628.401.4	130	14

## Bodenverschluss



Bestell-Nr. schwarz-verzinkt		A mm	B mm	C mm	Auftrag mm	Hubmaß mm
42.628.301.4	links	80	23	31	15	18
42.628.302.4	rechts	80	23	31	15	18

## Verschlussstange

Bestell-Nr. schwarz-verzinkt	Länge mm
42.628.150.4	1600
42.628.200.4	2400
42.628.250.4	3000

### Schließzapfenplatte

passend für Universalverschluss  
und Verschlusshaken

Artikel-Nr. 42.625



Bestell-Nr. gelb-verzinkt	Bestell-Nr. schwarz-verzinkt	Typ	Ausführung
42.625.050.1	42.625.050.4	G	gerade
42.625.100.1	42.625.100.4	G	schräg

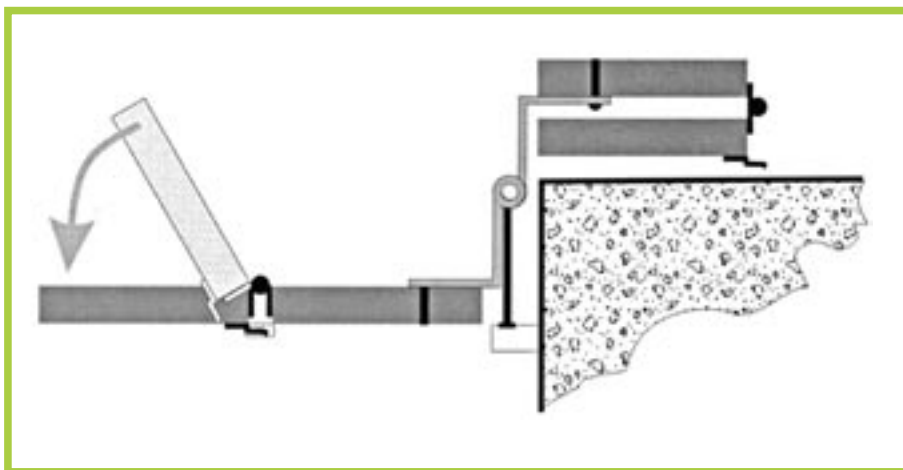
### Verschlusshaken für Doppelläden

Artikel-Nr. 42.626

Bestell-Nr. gelb-verzinkt	Bestell-Nr. schwarz-verzinkt	Typ	Ausführung
42.626.000.1	42.626.000.4	G	



Bei Maueranschlag siehe Mauerhaken-Einflügel-Verschluss 21/3  
Schließzapfenplatte bitte extra bestellen!



### Schließzapfen für Maueranschlag

Artikel-Nr. 42.625

Bestell-Nr. gelb-verzinkt	Bestell-Nr. schwarz-verzinkt	Länge mm	Gewicht kg
42.625.110.1	42.625.110.4	80	4



## Fensterladen-Scharniere



### Ladenscharniere Typ 24/1 gekröpft

Artikel-Nr. 42.364

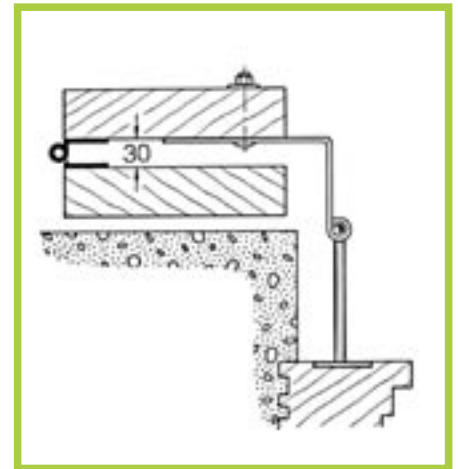
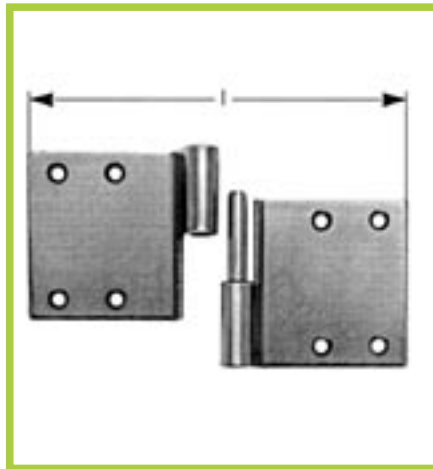


Abb.: rechts

	Bestell-Nr. gelb-verzinkt	Bestell-Nr. schwarz-verzinkt	Ausführung	Maße mm Länge l	Material	Gewicht kg 100 Paar
<b>24/1 S</b>	42.364.200.1	42.364.200.4	links	130	70 x 2,5	43
	42.364.201.1	42.364.201.4	rechts	130	70 x 2,5	43



Diese Ladenscharniere eignen sich bei überstehenden Lamellen, Profilrahmen und Kassettenladen.

### Ladenscharniere Typ 24/2 gerade

Artikel-Nr. 42.365

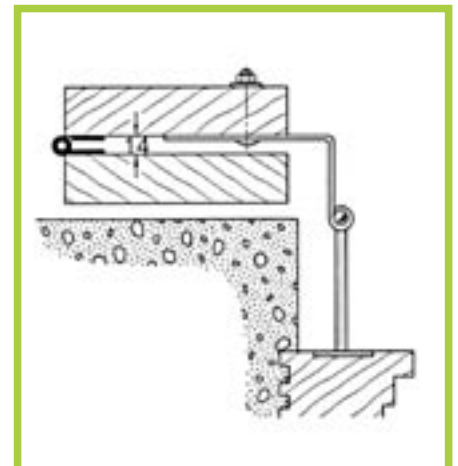
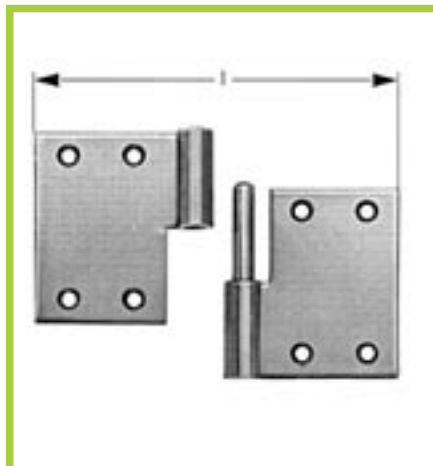
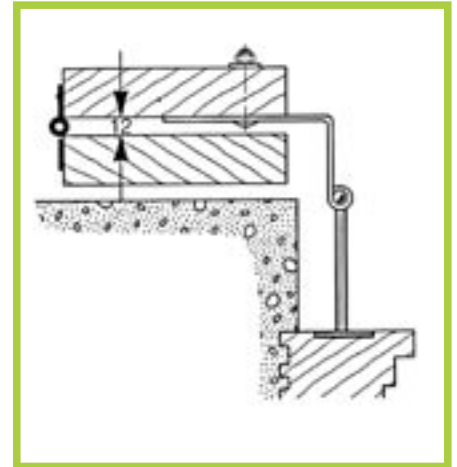


Abb.: rechts

	Bestell-Nr. gelb-verzinkt	Bestell-Nr. schwarz-verzinkt	Ausführung	Maße mm Länge l	Material	Gewicht kg 100 Paar
	42.365.100.1	42.365.100.4	links	115	70 x 2,5	30
	42.365.101.1	42.365.101.4	rechts	115	70 x 2,5	30
<b>24/2 S</b>	42.365.200.1	42.365.200.4	links	100	70 x 2,5	26
	42.365.201.1	42.365.201.4	rechts	100	70 x 2,5	26

**Ladenscharniere Typ 24/3  
schmal**

Artikel-Nr. 42.363



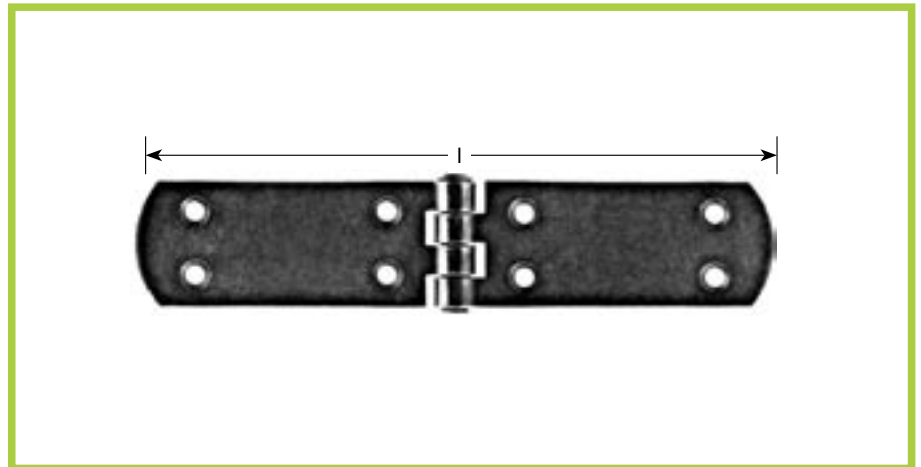
Bestell-Nr. gelb-verzinkt	Bestell-Nr. schwarz-verzinkt	Länge l	Maße mm		Gewicht kg 100 Paar
				Material	
42.363.000.1	42.363.000.4	66		100 x 2	30



Diese schmalen Ladenscharniere eignen sich für den stirnseitigen Anschlag am Fensterladen und ermöglichen dadurch einen geringen Abstand zwischen den Doppelläden. Durch den herausnehmbaren Stift können sie links oder rechts verwendet werden.  
(Die Scharniere können auch zwischen den Läden befestigt werden, d. h. stumpf aufgeschraubt zum Einsatz kommen)

## Qualitätsbänder (Nr. 960)

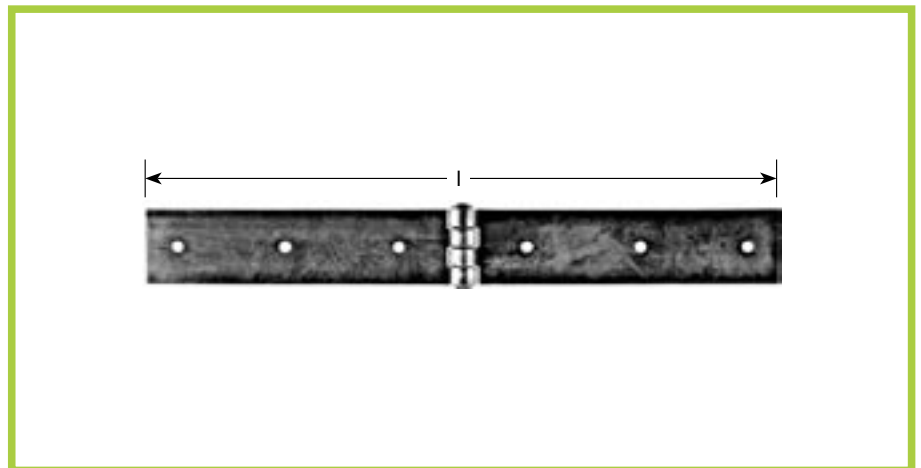
mit versenkten Schraublöchern Ø 5 mm



Bestell-Nr. gelb-verzinkt	Bestell-Nr. schwarz-verzinkt	Länge l	aus Material in mm	Gewicht kg 100 Stück
1 0960 016 10		16	40/3	15
1 0960 018 10		18	40/3	17
1 0960 020 10	1 0960 020 50	20	40/3	19
1 0960 025 10	1 0960 025 50	25	40/3	22
1 0960 030 10	1 0960 030 50	30	40/3	27,5
1 0960 035 10		35	40/3	31,5
1 0960 040 10		40	40/3	40

## Kistenbänder (Nr. 900)

stumpf, mit Nagellöchern Ø 5 mm  
gleichlang



Bestell-Nr. gelb-verzinkt	Bestell-Nr. schwarz-verzinkt	Länge l	aus Material in mm	Gewicht kg 100 Stück
1 0900 020 10	1 0900 020 50	20	35/3	19
1 0900 025 10	1 0900 025 50	25	35/3	22
1 0900 030 10	1 0900 030 50	30	35/3	27,5
1 0900 035 10		35	35/3	31,5
1 0900 040 10		40	40/3	40
1 0900 050 10		50	40/3	50
1 0900 060 10		60	40/3	60